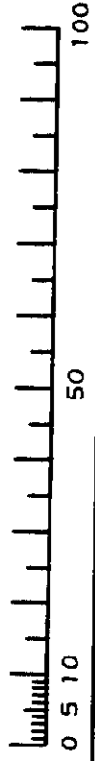
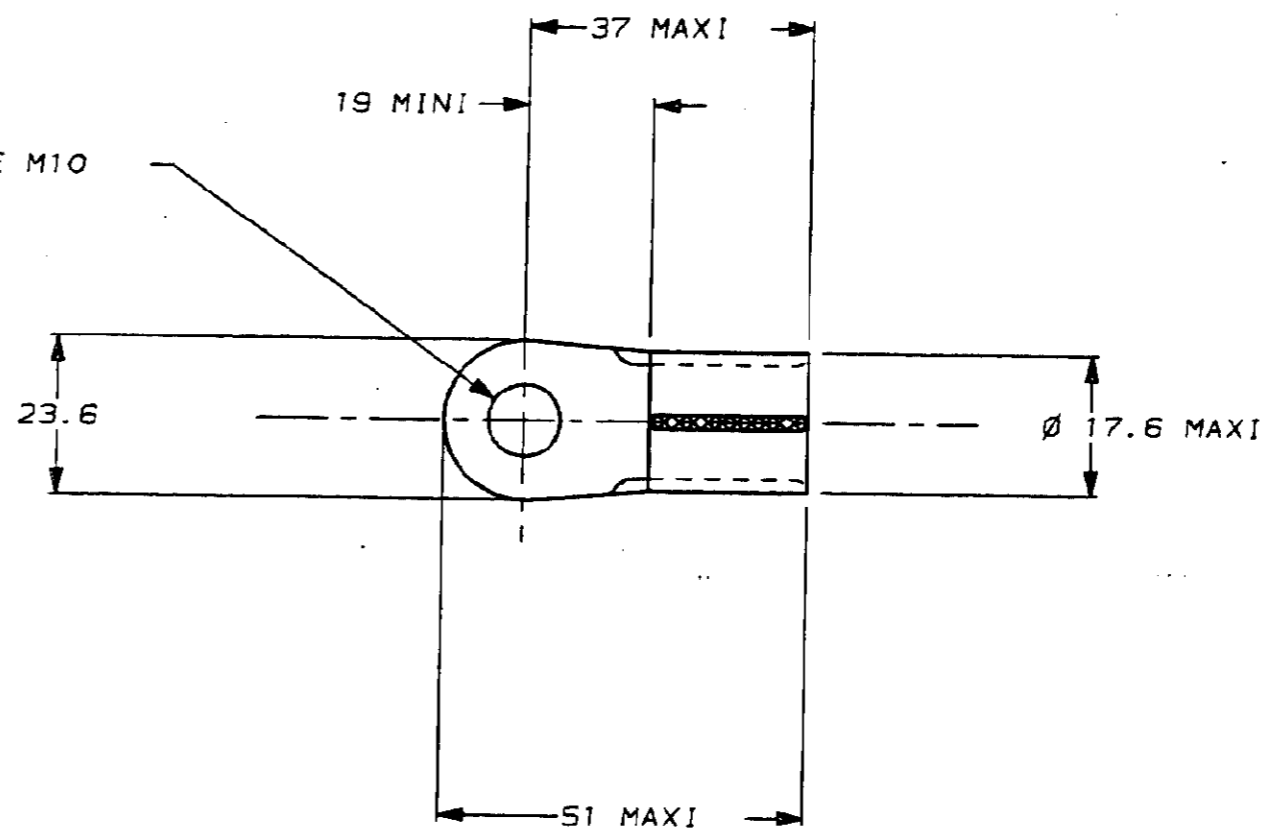


N° C132104

A3



TROU Ø 10.5 POUR BORNE M10



REFERENCE : 132104-2

Epaisseur 2.

DIMENSIONS IN MM.  
DO NOT SCALE PRINT  
Dimensions en mm.  
Appréhension non à l'échelle

DIST

REV	MODIFICATIONS	DES	DATE	NUMERO	DESCRIPTION	OBSERVATION	REP.
-	-	-	-	©1990 BY AMP INCORPORATED ALL RIGHTS RESERVED. AMP PRODUCTS COVERED BY PATENTS AND/OR PATENTS PENDING	DESSIN CLIENT UNIQUEMENT POUR REFERENCES		
-	-	-	-	DESSINE LE 10/10/90 PAR SF	MATIERE CUIVRE	AMP AMP DE FRANCE 95301 PONTOISE	-
-	-	-	-	VERIFIE LE - PAR -	FINITION NICKELE	CLASSE	-
-	-	-	-	-	DIMENS. FIL 2/0	ISOLANT -	TYPE
-	-	-	-	PLAN FAIT EN CAO	TOLERANCES SAUF INDICATION ± 0,3	ECHELLE 2:1	N° C132104
A	AJOUTE EPAISSEUR	GR	11 90	ne pas modifier le calque	TERMINAL STRATO-THERM RING TONGUE		REV A

PLAN CLIENT